

DIGITALE STEUERUNG

Innenliegendes Bedienfeld für eine bequeme Steuerung von Temperatur-, Zeit- und Farblicht-Einstellungen

INTEGRIERTE LADESTATION

Eingebaute Wandklappe bietet Möglichkeit zum Laden von Tablet oder Smartphone

HOLZ DER HÖCHSTEN GÜTEKLASSE AUS ACHTHALTIGER FORSTWIRTSCHAFT

Hochqualitatives Zedernholz, FSC-zertifiziert

TRUE WAVE™ VOLLSPKTRUM HEIZKÖRPER

Unsere leistungsstarken Vollspektrum-Heizkörper - auch bekannt als ABC-Strahler - sorgen für effektivstes Schwitzen bei einem angenehmen Gefühl.

EDLES DESIGN

Das moderne Design, das Gefühl der Offenheit und die indirekte Beleuchtung schmeichelt jedem Raum

INTENSIVE FARBLICHTTHERAPIE INKLUSIVE

12 Farben mit unterschiedlichen Wirkungen auf Körper & Geist je nach Stimmung wählbar

THERAPEUTISCHE FERNINFRAROT-HEIZKÖRPER

Clearlight's patentierte Ferninfrarot-Hybrid-Heizkörper aus Keramik & Karbon für die effektivste Infrarotstrahlung



ERGONOMISCH GEFORMTE RÜCKENLEHNE

- von Chiropraktikern entwickelt für optimalen Komfort

NIEDRIGSTE ELEKTROSMOG-WERTE

Die sichersten verfügbaren Infrarotkabinen mit niedrigsten EMF- und ELF-Werten, extern zertifiziert

HERAUSNEHMBARE SITZBÄNKE

Verwandeln die Kabine im Handumdrehen in einen Hot-Yoga-Raum mit gleichzeitiger Infrarottherapie für besonders effektive Einheiten

INTEGRIERTES SOUNDSYSTEM & APP-STEUERUNG



AUX-Steckplätze, Bluetooth*, eingebautes Soundsystem* & bequemes Ein- und Ausschalten per App*



360° WÄRME

Strahler von allen Seiten, um eine wirkungsvolle, ganzheitliche Erwärmung des Körpers zu garantieren



HOCHWERTIGE VERARBEITUNG

Langlebige Konstruktion & Technologie mit viel Liebe zum Detail



EXKLUSIVER FUßBODEN-STRAHLER

Ferninfrarot-Heizkörper auch im Fußboden für maximalen Wohlfühl-Effekt und höchste Effektivität

*auf Wunsch deaktivierbar

EIGENSCHAFTEN

Konstruktion

FSC zertifiziertes Zedernholz
höchste Güteklasse "A"
Nut- und Federkonstruktion
Sicherheitsglas 8mm
Gewicht: 324 kg

Außen

Breite: 193 cm
Tiefe: 149 cm
Höhe: 196 cm

Innen

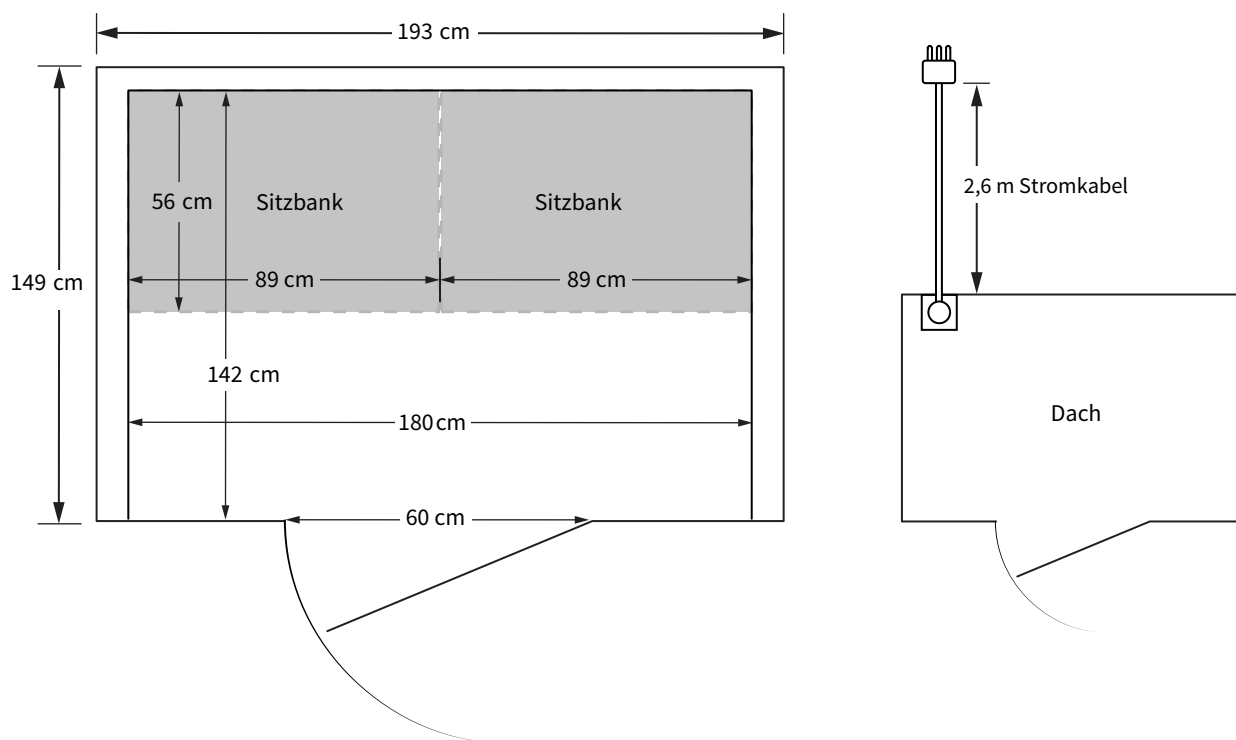
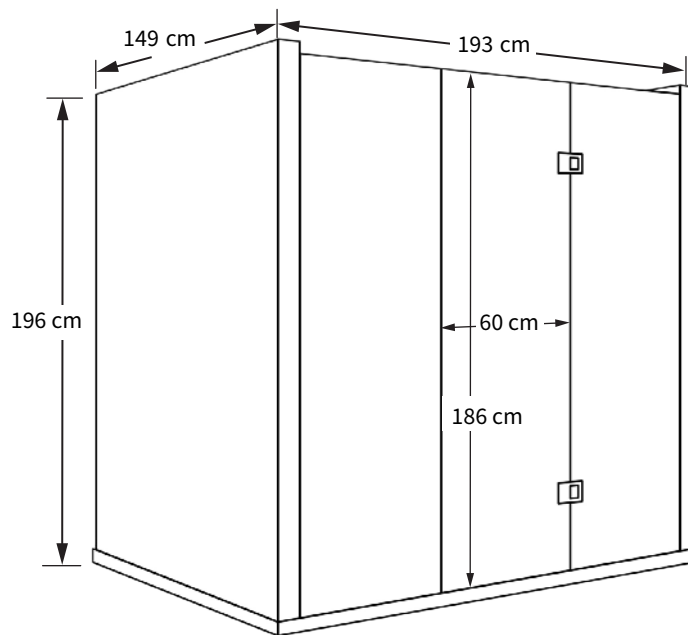
Breite: 180 cm
Tiefe: 142 cm
Höhe: 188 cm
Sitzbank(2): 89 cm x 56 cm

Fern-Infrarot-Heizkörper

True Wave™ Karbon & Keramik
Niedrig EMF/ELF Heizkörper
Leistung: 230V / 3.360W / 15A

Garantie auf Lebenszeit

Lebenslange Garantie auf alle Teile der Infrarotkabine



EIGENSCHAFTEN

Konstruktion

FSC zertifiziertes Zedernholz
höchste Güteklasse "A"
Nut- und Federkonstruktion
Sicherheitsglas 8mm
Gewicht: 324 kg

Außen

Breite: 193 cm
Tiefe: 149 cm
Höhe: 196 cm

Innen

Breite: 180 cm
Tiefe: 142 cm
Höhe: 188 cm
Sitzbank(2): 89 cm x 56 cm

Fern-Infrarot-Heizkörper

True Wave™ Karbon & Keramik
Niedrig EMF/ELF Heizkörper
Leistung: 230V / 3.360W / 15A

Garantie auf Lebenszeit

Lebenslange Garantie
auf alle Teile der
Infrarotkabine



Infrarotkabinen Sicherheit: Niedrige Elektromog-Werte

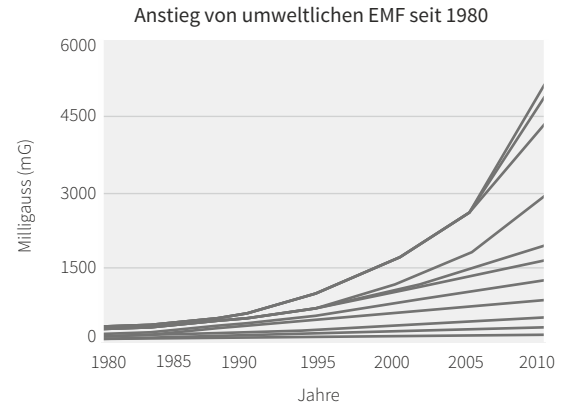
Ihre Gesundheit steht bei uns an erster Stelle. Deswegen sind unsere True Wave™ Infrarot-Heizkörper die sichersten und effektivsten auf dem Markt. Als Beweis: Clearlight Infrarotkabinen sind so konstruiert, dass sie die einzigen sind, die sowohl EMF (Elektromagnetische Felder) als auch ELF (Extrem niedrige Frequenzen) eliminieren und die besten Testergebnisse der Industrie vorweisen können.

Was bedeutet EMF?

Elektromagnetische Felder; EMF und ELF werden „schmutzige Elektrizität“ genannt, welche von Computern, Elektrogeräten, Telefonen und elektrischer Verkabelung produziert werden. EMF und ELF sind in den vergangenen 50-100 Jahren stetig gestiegen, da unser täglicher Gebrauch von Elektrogeräten immer mehr zunimmt. Es wurde zu einer echten Sorge der allgemeinen Gesundheit.

Richtwerte

Die EPA, NIH, Weltgesundheitsorganisations (WHO) und private Forschungseinrichtungen haben EMF/ELF und ihren Effekt auf den Menschen viele Jahre studiert. Die WHO empfiehlt, sich einem EMF größer als 3 Milligauß (mG) nicht länger als ein paar Sekunden auszusetzen. Unsere Kabinen garantieren, dass der gemessene Wert an Ihrem Sitzplatz in der Kabine nahe 0 mG sein wird. Die WHO empfiehlt auch, sich keinem ELF größer als 10 Millivolt auszusetzen. Clearlight Infrarotkabinen liegen im Durchschnitt bei 3,4 mV, was weit unter dem Richtwert liegt. Viele Kabinen unserer Konkurrenten messen 300+ mV, ein alarmierender Unterschied.



Einige Gesundheitsrisiken in Verbindung mit elektromagnetischen Feldern:

- Fälle von Krebs
- Gedächtnisverlust
- Depression
- Antriebslosigkeit
- Reizbarkeit
- Konzentrationsschwäche
- Geschwächtes Immun-System
- Chronische Müdigkeit
- Kopfschmerzen

Clearlight Infrarotkabinen haben praktisch keine EMF/ELF

Das haben wir beim Testen der Heizkörper unserer Konkurrenten herausgefunden:

Andere normale Karbon-Heizkörper
30mG–60mG

Andere Keramik-Infrarot-Heizkörper
20mG–40mG

Clearlight Infrarotkabinen
<3mG

*Akzeptable Werte sollten unter 3mG liegen



Patentierte Technologie macht unsere Kabinen sicher

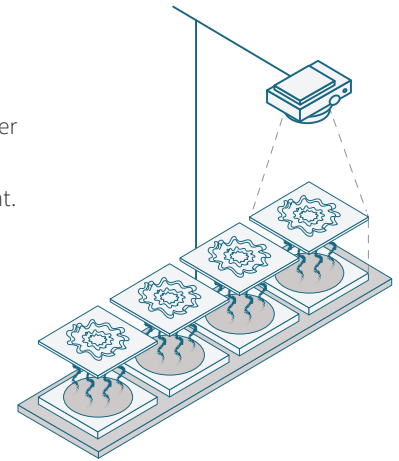
Wir produzieren unsere Kabinen mit fortschrittlichen Heiz-Systemen, um Sie und Ihre Familie zu schützen. Wir scheuen keine Mühen, indem wir unsere Heizkörper-Verkabelung mit Metallrohren abschirmen und die Kabel innerhalb des Rohres verdrehen, um die EMF-Werte noch weiter zu senken. Schließlich schirmen wir alle elektronischen Komponenten ab, um die EMF/ELF zu blockieren und den Heizkörper zu erden. So werden etwaige vereinzelte elektrische Wellenlängen an der Quelle eliminiert.

True Wave Fern-Infrarot-Heizkörper Vergleichstest

Alle Clearlight Sauna® Modelle nutzen unsere True Wave™ Fern-Infrarot-Heizkörper aus einer Karbon-Keramik-Kombination, welche die höchst-mögliche Leistung an heilender Infrarot-Wärme abgibt. Wir haben einen objektiven Test durchgeführt, um die Infrarot-Energie-Level von verschiedenen Infrarot-Heizkörpern zu ermitteln. Die Tests nutzen einen cholesterische Flüssigkristallanzeige, die bei Erhitzung die Farbe ändert.

Test-Prozedur

- 1/ Vier Infrarot-Heizkörper wurden ausgewählt, um die Bandbreite der Infrarot-Sauna-Industrie zu repräsentieren. (Zwei Heizkörper aus Keramik und zwei karbonbasierte Flächenstrahler.) Die Heizkörper hatten eine ähnliche Wattzahl, um einen fairen Vergleich zu ermöglichen.
- 2/ Die Heizkörper wurden nacheinander 30cm über der cholesterischen Flüssigkristallanzeige angebracht.
- 3/ Jeder Heizkörper wurde 35 Minuten eingeschaltet. Dies bot genügend Zeit, um sie auf Maximaltemperatur zu erwärmen und ihren vollen Strahlen-Effekt auf die Anzeige zu verüben.
- 4/ Nach jedem Test wurde die Anzeige von einer Panasonic LZ5SE Digitalkamera in einer festen Position darüber fotografiert. Die Infrarotleistung des Heizkörpers wurde durch die Farbe des Bildes, die Intensität der Farben und die Größe des Bildes bewertet.



Auswertung

Farbe & Infrarot-Intensität

Die unterschiedlich gefärbten Kristalle zeigen den Erhitzungs-Grad. Dunkelblau indiziert die größte Intensität der Infrarotwärme mit optimalen therapeutischen Wellenlängen, wohingegen blau, grün und rot absteigende Infrarotlevel repräsentieren .

Größe

Die Größe des Bildes ist proportional zur Größe der Infrarotprojektion des Heizkörpers. Die Bildgröße weist die Fähigkeit des Heizkörpers aus, Ihren Körper mit Infrarot zu erwärmen.

Ergebnisse

Testanzeige-Bilder repräsentieren die Infrarot-Projektion des IR Strahlers. Anzeigen sind 40"



Sand-gefüllter Keramik Röhren-Strahler

Der Keramik - Heizkörper zeigte begrenzte Infrarot-Intensität und-projektion.



Flächenstrahler

Der karbon-basierte Flächen-Strahler zeigte die geringste Infrarot-Leistung.



Konkaver Keramik-Strahler

Der konkave Keramik-Heizkörper zeigte eine schmale und limitierte Menge an Infrarot- leistung.



Clearlight True Wave Karbon-Keramik-Strahler

Clearlight True Wave™ Heizkörper weisen eine wesentlich höhere Infrarotleistung mit optimalen Wellenlängen auf.

Clearlight True Wave™ Fern-Infrarot-Heizkörper sind speziell auf die Aufnahmefähigkeit unseres Körpers abgestimmt. Unsere Fern-Infrarot-Heizkörper produzieren fernes Infrarot mit idealen Wellenlängen in einer hohen Intensität.

Infrarotkabinen-Sicherheit: Zertifikate - Tests

Alle Clearlight® Markenkabinen werden intensiv getestet und für Produktsicherheit zertifiziert.



Die ETL Dienstleistungsmarke ist ein von Intertek verifiziertes und zertifiziertes unabhängige Sicherheits- Bewertungs-Unternehmen. Diese Marke garantiert das höchste Maß an Sicherheit und die Regeleinhaltung für alle Komponenten unserer Kabinen.



Die CE-Kennzeichnung zeigt an, dass unsere Kabinen allen Anforderungen, die für ein solches Produkt gelten, gerecht wird und den Richtlinien für Produkte, die innerhalb der Europäischen Gemeinschaft gehandelt werden, entspricht.



Unsere Regelkonformität mit RoHS (Restriction of Hazardous Substances, übersetzt: Beschränkung der Verwendung bestimmter gefährlicher Stoffe) ist von RoHS Standards verifiziert und von Intertek zertifiziert.

VOCS

Unsere Kabinen sind so entworfen und gebaut, dass sie frei von jedweden schädlichen VOCs sind (Volatile Organic Compounds = flüchtige organische Komponenten.) Um das zu beweisen, nutzen wir regelmäßig unabhängige Labore für intensive VOC-Tests. Zuerst werden Luftproben in einem Reinraum (= leerstehend) getestet. Die Kabine wird dann aufgebaut und es wird eine zweite Probe entnommen. Als nächstes wird die Kabine aufgeheizt und so eingestellt, dass sie für zwei Stunden auf Höchsttemperatur läuft. Währenddessen werden weitere Luftproben innerhalb und außerhalb der Kabine genommen. Alle Ergebnisse werden dann zusammengetragen, verglichen und aufgezeichnet. Auf diese Weise wissen wir, dass keine VOCs während Ihrer Saunasitzung entstehen.

MSDS

Das MSDS-Siegel bestätigt, dass alle bei der Herstellung unserer Kabinen verwendeten Lacke, Kleber und Holz-Versiegelungsmittel frei von jeglichen Giftstoffen und anderen gefährlichen Bestandteilen sind (MSDS: material safety data sheet = Sicherheitsdatenblatt)